

福岡からアジアへ!!
ビジネスチャンスがここに!!



フクオカベンチャーマーケット

アジアビッグマーケット2013

新しい製品・技術・サービスをお持ちの日本・アジアのベンチャー・中小企業の皆様
ビジネスプラン発表会・新製品等展示会

参加企業募集



フクオカベンチャーマーケット
アジアビッグマーケットとは?

成長著しいアジア経済の活力を呼び込み、国内企業のアジア展開を支援するとともに、アジア企業の誘致や福岡を拠点とした経済活動の活性化を図るため、福岡を中心に、アジア各地を結ぶビジネス交流を実施するビジネスマッチングイベントです。

開催日時

2013年2月21日(木)22日(金)
10:00~17:00※22日は16:00終了

応募締切

2012年10月31日
(早期申込締切:9月30日)

会場

福岡国際センター・福岡サンパレスホテル&ホール
(福岡市博多区築港本町2-2) (福岡市博多区築港本町2-1)

•申込みや詳しい情報は、ホームページから。

webで検索!! FVM

検索

問い合わせ先

TEL:092-725-2729
(フクオカベンチャーマーケット協会事務局)

主催:フクオカベンチャーマーケット協会/福岡県/(財)福岡県産業・科学技術振興財団

アジアビッグマーケット 2012 の実績

日時 2012年2月15日・16日

場所 福岡国際センター
福岡サンパレスホテル&ホール

参加企業数 **212社** (うちアジア企業:6カ国48社)

来場者数 **7,746名**

出展者の声

- 今回の展示会では、海外の方からのお問い合わせが多いのが特徴かと思えます。スタッフの方々の対応も良く大変助けて頂き感謝致します。
- 今まで出た展示会の中で、来て下さるお客様が、真面目に世の中に良いものを発信していきたいという思いを持っている方、商売に対して真剣な方が多かったですように感じました。
- 弊社の新商品広報が十分にできました。メディア(TV)にも取り上げていただき、感謝いたします。



新製品等展示会の出展概要

会場 福岡国際センター 展示ホール
募集企業数 200社程度

標準プラン 出展小間、社名プレート、
60,000円 (税込) 突出しネームプレート、
チラシ、交流会参加費(1名分)

オプションプラン 出展小間、社名プレート、
70,000円 (税込) 突出しネームプレート、
チラシ、交流会参加費(1名分)
+
2口コンセント・長机1台・スタッキングチェア2脚
(長机 W1800 x D450 x H70
チェア W495 x D470 x H740
電源 100v/1kw以内)

各プラン共通

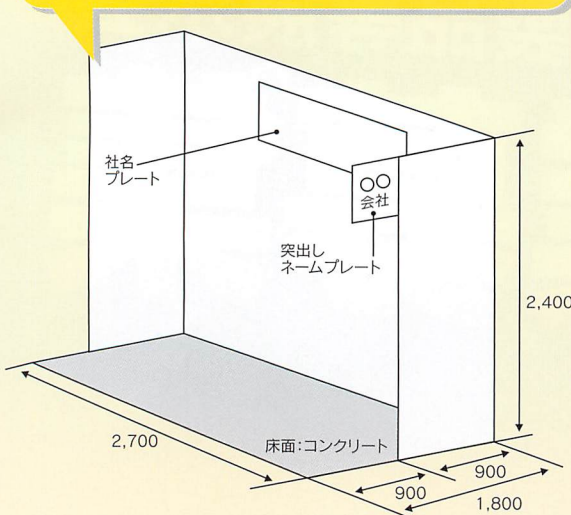
■ 早期申込の特典

9月30日までにお申込いただいた場合、出展料より1万円を割引いたします。

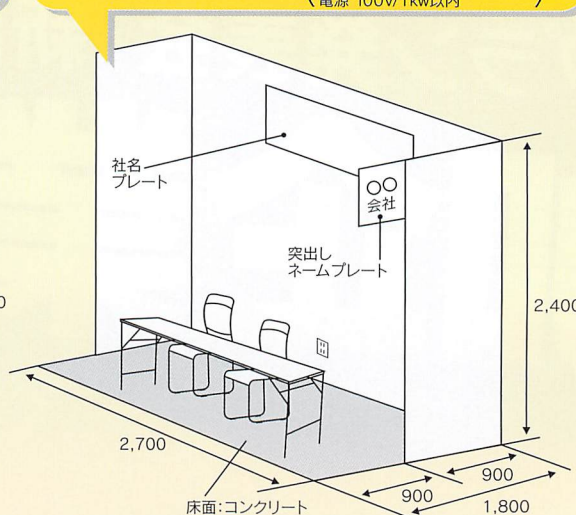
■ 追加備品

| 品名 | 参考価格 |
|---------------------|---------|
| 長机1台+チェア2脚 | 2,625円 |
| 2口コンセント(100v/1kw以内) | 8,400円 |
| アームスポット(100w x 2灯) | 8,400円 |
| テーブルクロス(白) | 1,260円 |
| カーペット | 12,600円 |

事前説明会後に別途お申込み下さい。



間口 2,700mm X 奥行き 1,800mm X 高さ 2,400mm



ビジネスプラン発表会概要

・参加費無料 ・発表時間 30分

会場 福岡国際センター研修室

募集企業数 25社程度

- ビジネスプランを発表することにより、ビジネスパートナーや投資家に対し、直接販路開拓や投資などを呼びかけることができます。
- 効果的なプレゼンテーションができるよう事前のサポートも行います。



申込方法

● 検索サイトから「FVM」と入力して検索

FVM

ベンチャーサポートセンターホームページへ

ビジネスプラン発表には、ホームページ上の申込みにあわせて、事業計画書の提出が必要になります。2012年10月31日(水)までにご提出下さい。

開催までの
スケジュール

9月30日
応募一次(早期申込)締切
(出展)

10月31日
応募二次締切
(発表・出展追加)

11月末
参加企業決定

12月上旬
事前説明会

2013年2月21~22日
開催

[お問合せ]

FVM
FUKUOKA
VENTURE MARKET

フクオカベンチャーマーケット協会事務局

〒810-0001 福岡市中央区天神1-1-1

TEL.092-725-2729

http://www.ist.or.jp/ven/fvm/big_market.html

FVM

Email:ven@ist.or.jp